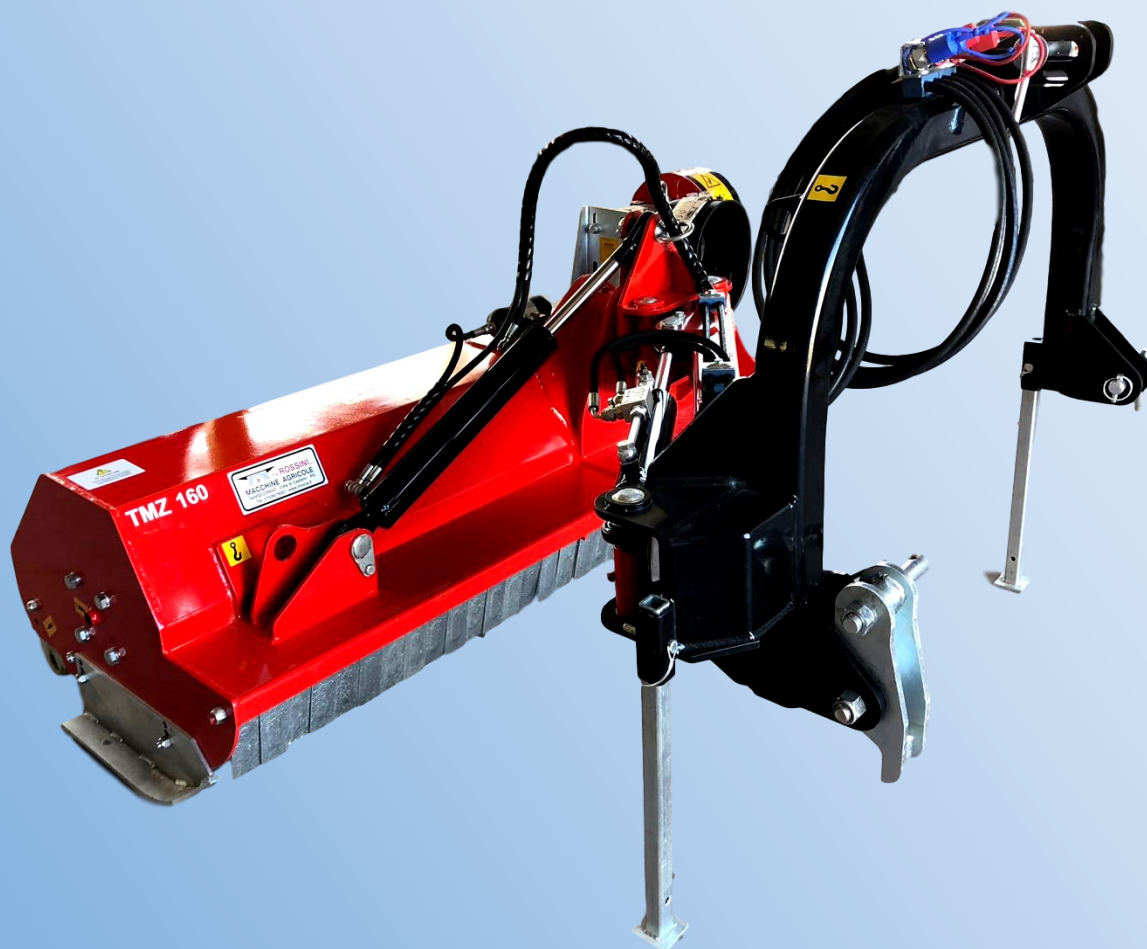


COSTRUZIONE MACCHINE AGRICOLE

F.LLI ROSSINI

Mod. TMZ



Trinciargini per trattori da 40 a 95 HP



In-line and offset mulchers for tractors from 40 to 95 HP



Trituradoras de laderas para tractores de 40 a 95 CV



II MOD. TMZ - Trinciasarmenti medio pesante con inclinazione e spostamento laterale idraulici.

Uso: bordi stradali , fossati , potature dai 5 ai 7 cm di diametro , erba , acc....Caratteristiche : ampia area d'inclinazione, basso assorbimento di potenza , alta produttività. **Dotazione di serie:-** Attacco a tre punti - Scatola di trasmissione con ruota libera - Martelli (o Coltelli) - Rullo posteriore - Slitte laterali - Giunto cardano standard - Martinetto con inclinazione da + 90° a - 60° con valvole paracadute e vite strozzatrice - Martinetto per spostamento laterale con valvola di blocco e vite strozzatrice - Sistema meccanico di sicurezza , piedini di supporto - Protezioni antinfortunistiche a normativa CE.



The model TMZ shredder at hydraulic moviment with parallelogram system for tractors from 60 to 80 hp. Medium shredder with hydraulic inclination and hydraulic side shift. It can be used for road edges, ditches, banks, grass and pruning up to 8 cm diameter. **Charachteristic:** wide inclination, low energetic consumption , high productivity.

STANDARD EQUIPMENT:- Three point joint - Freewheel gearbox - Hammers (Or blades) - Side slides - Universal Joint - Hydraulic jack for inclination from +90° to -60° with check valves and throttling screw - Jack for side shift with flow regulator and throttling srew. - Safety mechanical system , support legs - Front security flaps - Accident prevention protection according to CE regulations




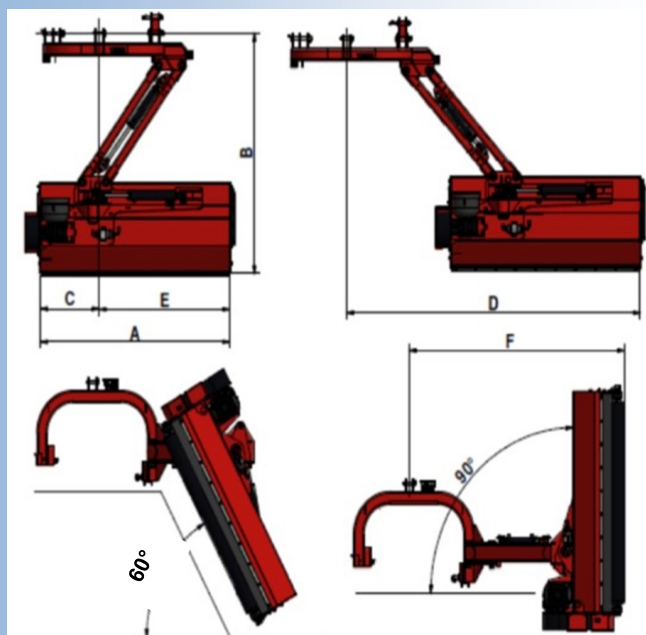
TRITURADORA DE SARMIENTOS MOD. TMZ . El MOD. TMZ

Trituradora de sarmientos con inclinación y desplazamiento laterales hidráulicos.

Uso: bordes de carreteras, orillas de zanjas, restos de podas de 5 a 7 cm. de diámetro , hierba, etc. Características: amplia area de inclinación, baja absorsión de potencia, alta productividad. **Dotación de serie:-** Eganche de tres puntos - Caja de transmisión con rueda libre - Martillos o cuchillas - Rodillo trasero - Patines laterales - Árbol cárdan estándar - Cilindro para inclinación de + 90° a - 60° con válvula paracaídas y tornillo extrangulador - Cilindro para desplazamiento lateral con válvula de bloqueo y tornillo extrangulador - Sistema mecánico de seguridad, pies de soporte - Protecciones antiaccidentes normas CE.

Caratteristiche tecniche - Technical features - Características Técnicas

Modello Model Modelo	 HP - CV	Larghezza di lavoro Working width Ancho de trabajo cm	Peso max Max weight Peso Max Kg	Coltelli Blades Cuchillas N°	Martelli Hammers Martillos N°	Cinghie Belts Correas N°
TMZ 140	40 - 60	140	490	24	12	3
TMZ 160	60 - 80	160	510	28	14	3
TMZ 180	60 - 80	180	530	28	14	3
TMZ 200	85 - 95	200	570	32	16	3



Modello Model Modelo	A cm	B cm	C cm	D cm	E cm	F cm
TMZ 140	140	148	65	212	88	168
TMZ 160	160	148	65	232	108	168
TMZ 180	180	148	65	252	128	168
TMZ 200	200	148	65	272	148	168