

COSTRUZIONE MACCHINE AGRICOLE

F.LLI ROSSINI

Mod. TLZ



Trinciargini per trattori da 25 a 45 HP



In-line and offset mulchers for tractors from 25 to 45 HP



Trituradoras de laderas para tractores de 25 a 45 CV



TRINCIASARMENTI MOD.TLZ. Trinciasarmenti leggero con Inclinazione e spostamento laterali idraulici. Uso: Bordi stradali, terrapieni, fossati, potature fino a 5 cm di diametro, erba, ecc ..Caratteristiche: ampia area di inclinazione, basso assorbimento di potenza ,alta produttività.

Dotazioni di serie: - Attacco a tre punti - Scatola di Trasmissione con ruota libera - Martelli (o coltelli) - Rullo posteriore regolabile - Slitte Laterali - Giunto cardanico standard - Martinetto per Inclinazione + 90 ° a - 55 ° con Valvola paracadute e vite strozzatrice. - Martinetto per spostamento laterale con valvola di blocco e vite strozzatrice. - Sistema meccanico di Sicurezza - Piedini di supporto - Bandierine di Protezione Anteriori - Protezioni antinfortunistiche a normativa **CE** .




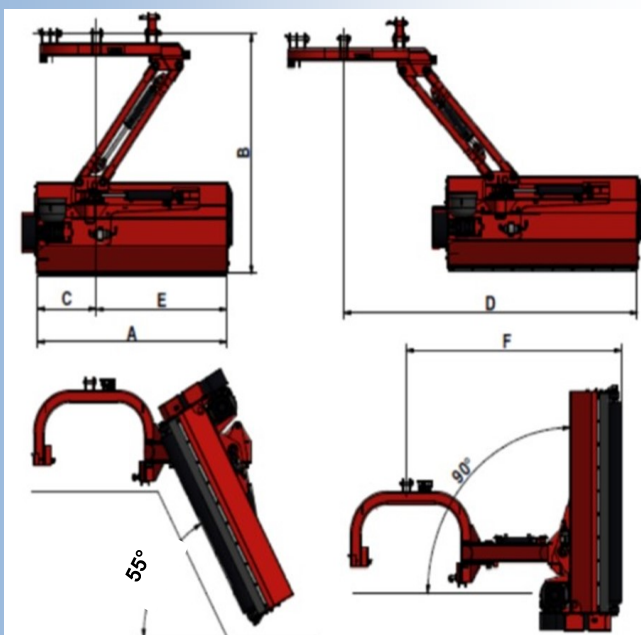
The model TLZ Light shredder with hydraulic inclination and hydraulic side shift. It can be used for road edges, ditches, banks, grass and pruning up to 5 cm diameter.Characteristic: wide inclination,low energetic consumption,high productivity.**Standard equipment :-** Three points joint - Freewhell gearbox - Hammers (or Blades) - Rear roller - Side slides - Universal Joint - Hydraulic jac for inclination from + 90 to - 55 with chek valve and throttling screw - Jack for side shift with flow regulator and throttling screw - Safety mechanical system , support legs - Front security flaps - Accident prevention protections according to CE



TRITURADORA DE SARMIENTOS MOD.TLZ. El Mod. **TLZ** Trituradora de sarmientos liviana con inclinación y desplazamientos laterales hidráulicos. Uso: Bordes de carreteras, terraplenes, orillas de zanjas, restos de podas hasta 5 cm. de diámetro, hierba, etc. Características: amplia area de inclinación, baja absorsión de potencia, alta productividad
Dotación de serie:- Enganche de tres puntos - Caja de transmisión con rueda libre - Martillos o cuchillas - Rodillo trasero regulable - Patines laterales - Árbol cárdan estándar - Cilindro para inclinación de +90° a - 55° con válvula paracaídas y tornillo extrangulador - Cilindro para desplazamiento lateral con válvula de bloqueo y tornillo extrangulador - Sistema mecánico de seguridad - Pies de soporte - Aletas de protección delanteras - Protecciones antiaccidentes normas CE.

Caratteristiche tecniche - Technical features - Características Técnicas

Modello Model Modelo	 HP - CV	Larghezza di lavoro Working width Ancho de trabajo cm	Peso max Max weight Peso Màx Kg	Coltelli Blades Cuchillas N°	Martelli Hammers Martillos N°	Cinghie Belts Correas N°
TLZ 130	25 - 30	130	260	36	18	3
TLZ 150	30 - 45	150	280	40	20	3



Modello Model Modelo	A cm	B cm	C cm	D cm	E cm	F cm
TLZ 130	130	133	60	180	70	118
TLZ 150	150	133	60	200	90	118